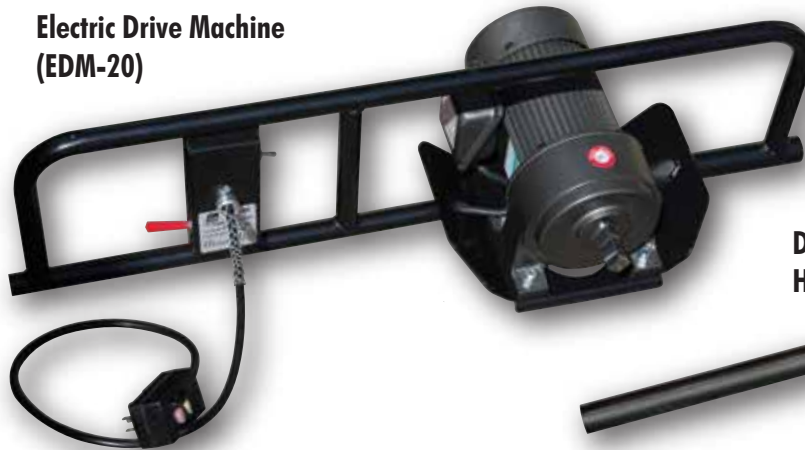


Electric Drive Machine Owners Manual

Model 20 (EDM-20)

Electric Drive Machine
(EDM-20)



Drive Machine
Handle



- **Before installation of any ground anchor, determine that the ground anchors to be installed will not be near any under ground electrical cables, phone lines, water lines, sewer pipes, or gas lines. Failure to do so may result in serious injury or death.**
- The Electric Drive Machine (EDM-20) is designed for operation by two people.
- Do not allow the EDM-20 to be wedged against the home or other solid objects, when operating the EDM.
- Recommended minimum 1500w generator.
- Electrical cords must be a minimum 12-2 cord up to 50', 10-2 cord over 50'.
- Never operate the EDM-20 in wet or rainy conditions.
- Frayed or patched electrical cords should never be used with the EDM.
- Care should be taken to keep electrical cords away from anchors.
- Never operate drive machine without the GFI power cord. Damage to motor and injury to operator can result from by passing the GFI.
- The Drive Machine electrical box should be opened by trained professionals only. Opening or altering the electrical supply voids all warranties.



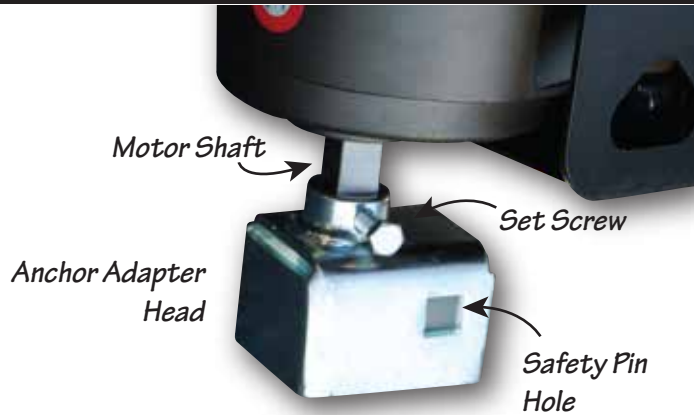
Anchor
Adapter Head

Specifications:

Motor: 1/2 Horsepower
RPM: 20
Electric: 110V - 7.35 amps
Torque: 1437 in. lbs.

Operation Instructions

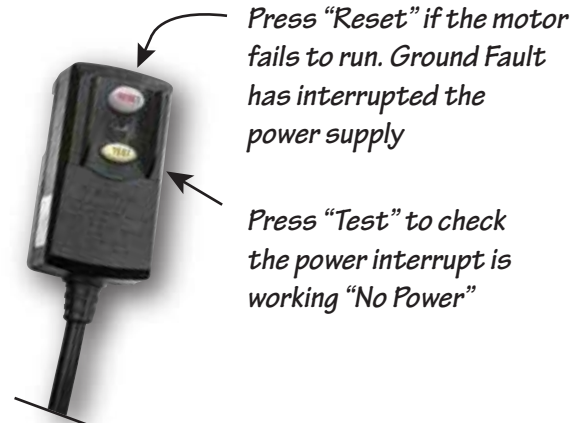
1. Attach adapter head to shaft of the EDM motor, tighten set screw.



2. It may not be needed but it is highly recommend to attach the handle extension. Using the handle extension increases stability while reducing muscle strength during installation.

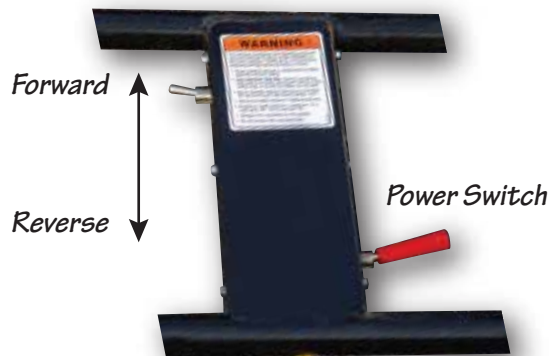


3. Plug in the drive machine.
 - **Electrical cords must be a minimum 12-2 cord up to 50', 10-2 cord over 50'.**
 - **Recommended minimum 1500w generator.**
4. The GFI will shut off power when a ground fault is detected. The GFI will also shut off power when it detects low voltage or improper amps required to drive the motor. Many times the problem will be the use of an extension cord that is too long or is too light in gage.
 - **Never operate without the factory installed GFI (Ground Fault Interrupter) power cord.**

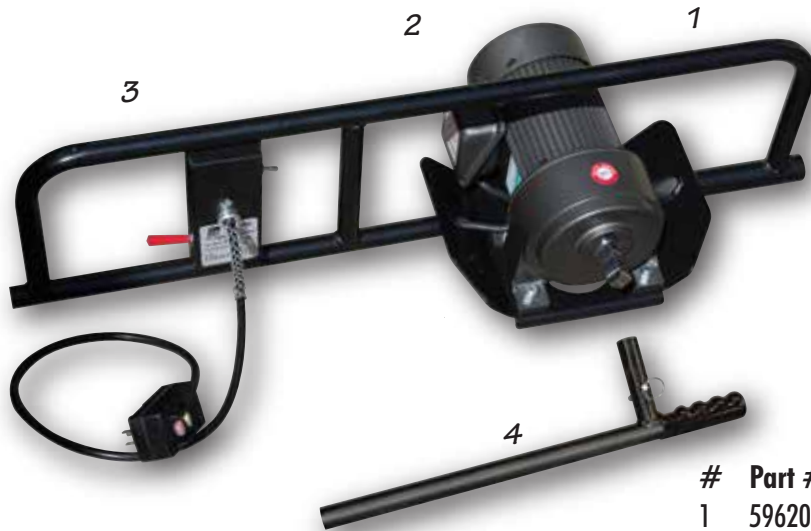


Operation Instructions

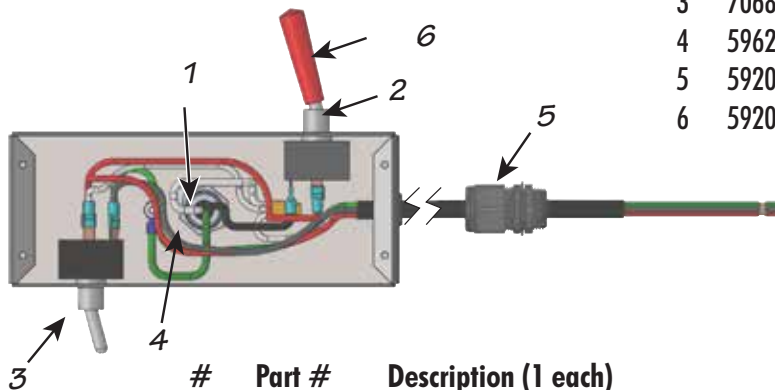
- **CALL BEFORE YOU DIG... DIAL 811**
Before installation of any ground anchor, determine that the ground anchors to be installed will not be near any under ground electrical cables, phone lines, water lines, sewer pipes, or gas lines. Failure to do so may result in serious injury or death.
5. Place anchor tip in location where anchor is to be buried. **The Electric Drive Machine (EDM) is designed for operation by two people.** Hold anchor in place at the desired installation angle.
 6. Place anchor head into adapter, line up anchor shaft with EDM shaft. For easier installation place a 1/2" pull pin or a slotted bolt thru the adapter head (Safety Pin Hole) and anchor head. Make sure the pull pin/bolt comes out the other side. This will prevent the EDM from separating from the anchor.
 7. Flip forward/reverse switch to forward.
 8. Hold the power switch on until anchor reaches proper depth. The power switch is spring loaded. If you encounter any problems release the switch and the machine will shut off automatically.



Replacement Parts and Warnings



#	Part #	Description (1 each)
1	59620W	Drive Machine Welding Frame
2	12529	Motor Drive 1/2HP 110V 20 rpm
3	70689	Drive Machine Electrical Box
4	59620-9	Extension Handle
5	59205	Drive Anchor Adapter Head
6	59206	Eye Anchor Adapter Head (optional)



#	Part #	Description (1 each)
1	12540-BLK	3-Wire Power Cord with GIF
2	IDMMOF	On/Off Toggle Switch
3	IDMFR	Forward/Reverse Switch
4	IDMCC	Wire Strain Relief Seal
5	10100	Cord Grip Connector
6	IDSET	Toggle Switch Extension

WARNING

Hazardous Voltage

This unit must be serviced by trained personnel only. Multiple remote sources of power are present.

#15788

TIE DOWN

MANUFACTURING INGENUITY

Manufactured Housing Products Division
www.tiedown.com • 800-241-1806 • 404-344-0000

ISO 9001:2015 Certification

Trade, brand names and drawings are the intellectual property of TIE DOWN.

©2018 TIE DOWN, Inc. D276 (Rev. 7/16/18)

Máquina de accionamiento eléctrico Manual de propietario Modelo 20 (EDM-20)

Máquina de accionamiento eléctrico
(EDM-20)



Manija de máquina
de accionamiento



- *Antes de instalar cualquier ancla en el suelo, determine que las anclas en el suelo a instalarse no estarán cerca de ningún cable eléctrico subterráneo, líneas telefónicas, líneas de agua, líneas de desagüe o líneas de gas. No hacerlo puede ocasionar lesiones graves o la muerte.*
- La máquina de accionamiento eléctrico (EDM-20) está diseñada para que la operen dos personas.
- No permita que la EDM-20 se encajone contra el hogar u otros objetos sólidos, cuando opere la EDM.
- Generador mínimo de 1500 W recomendado.
- Los cables eléctricos deben ser cable 12-2 hasta 50 pies, cable 10-2 más de 50 pies.
- Nunca opere la EDM-20 en condiciones húmedas o con lluvia.
- Nunca use cables eléctricos gastados o parchados con la EDM.
- Debe procurar que los cables eléctricos estén alejados de las anclas.
- Nunca opere la máquina sin el cable de poder GFI. Puede ocurrir daño al motor y lesiones en el operador si omite el GFI.
- The Drive Machine electrical box should be opened by trained professionals only. La caja eléctrica de la máquina de accionamiento debe abrirse por profesionales capacitados, únicamente. Abrir o alterar el suministro eléctrico invalida toda garantía.



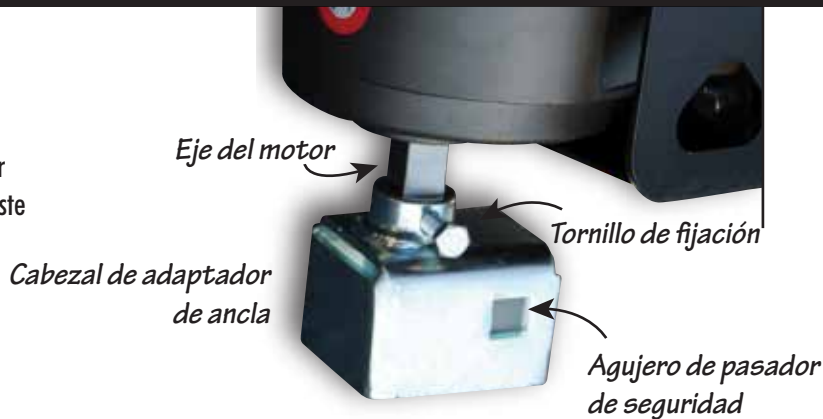
Cabezal de adaptador
de ancla

Especificaciones:

Motor: 1/2 caballo de fuerza
RPM: 20
Eléctrico: 110V - 7.35 amps
Torque: 1437 in. lbs.

Instrucciones de operación

1. Acople el cabezal del adaptador al eje del motor de la EDM, ajuste el tornillo de fijación.



2. Puede no ser necesario, pero se recomienda encarecidamente acoplar la extensión de la manija. Usar la extensión de la manija aumenta la estabilidad mientras reduce la fuerza requerida durante la instalación.



3. Conecte la máquina de accionamiento.
 - **Los cables eléctricos deben ser cable 12-2 hasta 50 pies, cable 10-2 más de 50 pies.**
 - **Generador mínimo de 1500 W recomendado.**
4. El GFI desconectará la corriente cuando se detecte una falla de tierra. El GFI también desconectará la corriente cuando detecte un bajo voltaje o un amperaje inadecuado requerido para accionar el motor. Muchas veces, el problema será el uso de un cable de extensión que es muy largo o de muy bajo calibre.
 - **Nunca opere sin el cable de poder GFI (Interrupción de corriente por pérdida a tierra) instalado de fábrica.**

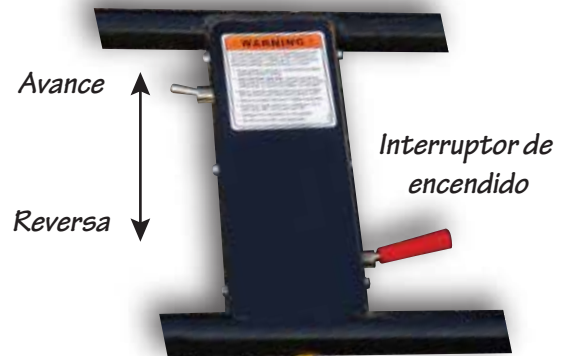


Instrucciones de operación

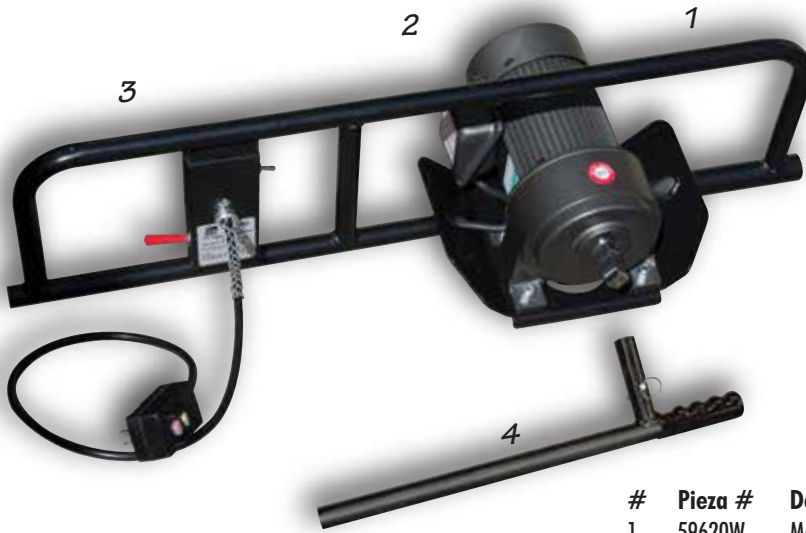
• LLAME ANTES DE CAVAR... MARQUE 811

Antes de instalar cualquier ancla en el suelo, determine que las anclas en el suelo a instalarse no estarán cerca de ningún cable eléctrico subterráneo, líneas telefónicas, líneas de agua, líneas de desagüe o líneas de gas. No hacerlo puede ocasionar lesiones graves o la muerte.

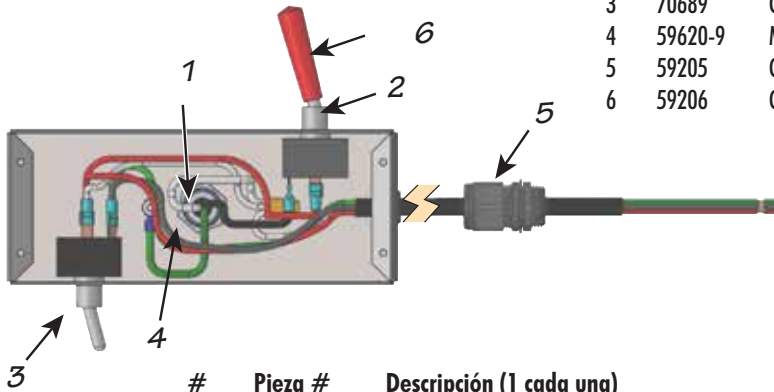
5. Coloque la punta del ancla en el lugar donde enterrará el ancla. **La máquina de accionamiento eléctrico (EDM) está diseñada para que la operen dos personas.** Sostenga el ancla en su lugar en el ángulo de instalación deseado.
6. Coloque la cabeza del ancla en el adaptador, alinee el ancla con el eje de la EDM. Para una instalación más fácil, coloque un pasador de seguridad de 1/2 pulgadas o un perno ranurado por el cabezal del adaptador (agujero del pasador de seguridad) y la cabeza del ancla. Asegúrese de que el pasador/perno de seguridad sobresalga por el otro lado. Esto evitará que la EDM se separe del ancla.
7. Cambie el interruptor de avance/reversa a avance.
8. Sostenga el interruptor de encendido hasta que el ancla llegue a la profundidad deseada. El interruptor de encendido tiene un resorte. Si tiene problemas, suelte el interruptor y la máquina se apagará automáticamente.



Piezas de repuesto y advertencias



#	Pieza #	Descripción (1 cada una)
1	59620W	Marco de piezas soldadas de máquina de accionamiento
2	12529	Accionamiento por motor de 1/2 HP, 110 V, 20 rpm
3	70689	Caja eléctrica de la máquina de accionamiento
4	59620-9	Manija de extensión
5	59205	Cabezal adaptador de ancla de accionamiento
6	59206	Cabezal adaptador de ancla con gancho de ojo (opcional)



#	Pieza #	Descripción (1 cada una)
1	12540-BLK	Cable de alimentación de tres hilos con GIF
2	IDMMOF	Interruptor de conmutación de encendido/apagado
3	IDMFR	Interruptor de avance/reversa
4	IDMCC	Sello de tubo pasacables
5	10100	Conector de abrazadera de cable
6	IDSET	Extensión de interruptor de conmutación

⚠ ADVERTENCIA ⚠

Peligroso Voltaje

Esta unidad debe recibir servicio solo por parte de personal capacitado. Se encuentran presentes múltiples fuentes remotas de energía.

#15788